

ALY05

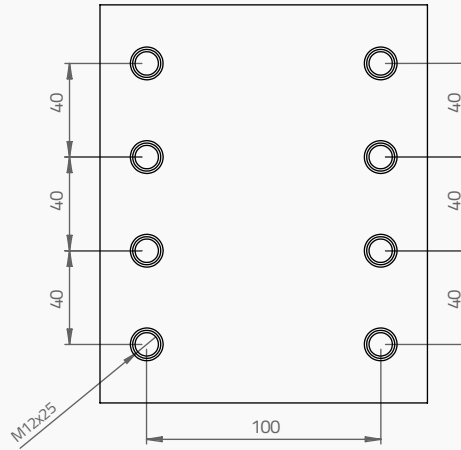
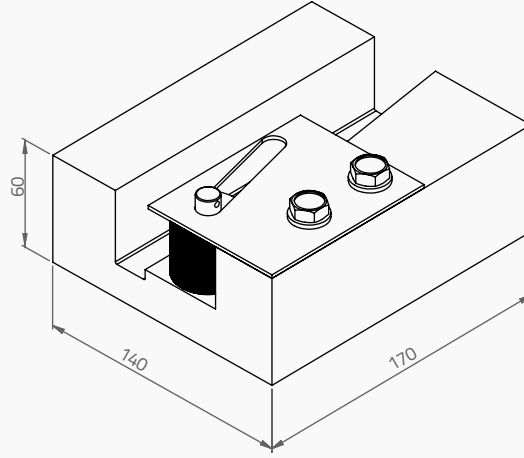
KAYDIRMASIZ FREN BLOKU | INSTANTANEOUS SAFETY GEAR

DIN EN81-20/-50
2014/33/EU



16 mm	KAPASİTE LOAD (P+Q) (kg)	13658	14374	14851	15245	15539
	NOMİNAL HIZ NOMINAL SPEED (m/s)	0.63	0.50	0.40	0.30	0.20

FRENLEME YÖNÜ DIRECTION	VA (MAX) FRENLEME HIZI TRIPPING SPEED	MİN TAŞIMA KAPASİTESİ (P+Q) MIN LOAD	KILAVUZ RAY TİPİ GUIDE RAIL TYPE	KILAVUZ RAY YAĞ ÖZELLİKLERİ LUBRICATOR OIL FOR GUIDE RAIL	KILAVUZ RAY ÖZELLİKLERİ GUIDE RAIL CHARACTER
AŞAĞI DOWN	1.00 m/s	1600 kg	T89 - T90 - T114 - T125 - T127	DIN51524 HLP32 HLP46	SOĞUK ÇEKME VE İŞLENMİŞ COLD DRAWN & MACHINED



PARÇALAR | PARTS

Gövde Civataları <i>Body Bolts</i>	M12x25 (8.8)	DIN 933	Kaplamasız / Without Cover	16 Adet Pcs
Gövde Yağlı Rondela <i>Body Spring Washers</i>	M12	DIN 127	Galvanizli / Galvanized	16 Adet Pcs
Kopilya <i>Split Pin</i>	2x20	DIN 94	Galvanizli / Galvanized	2 Adet Pcs

KOLİ BİLGİLERİ | PACKING MEASURE

ÜRÜN KODU PRODUCT CODE	ÜRÜN ADI PRODUCT DESCRIPTION	EN WIDTH (cm)	BOY LENGTH (cm)	YÜKSEKLİK HEIGHT (cm)	AĞIRLIK WEIGHT (kg)
9940	KAYDIRMASIZ FREN BLOKU AĞIR YÜK 16 mm INSTANTANEOUS SAFETY GEAR 16 mm	24	17	18	18