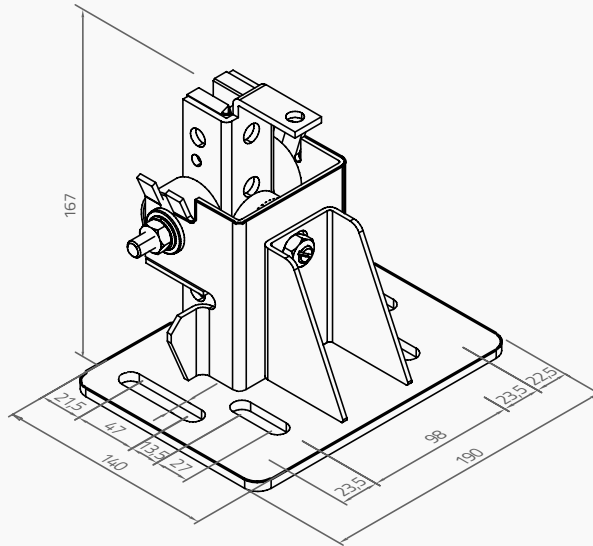
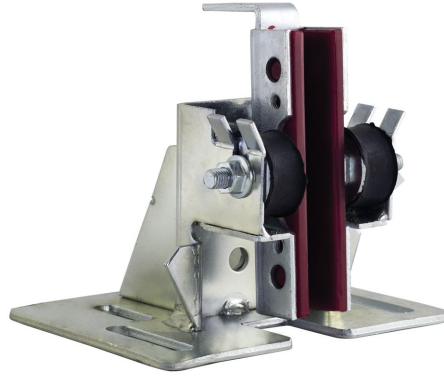


AMORTİSÖRLÜ PATEN SHOCK ABSORBER GUIDE SHOES



ÜRÜN KODU PRODUCT CODE	RAY KALINLIK GUIDE RAIL BLADE THICKNESS (mm)	MAX ÇALIŞMA HIZI MAX NOMİNAL SPEED (m/s)	MAX TAŞIMA KAPASİTESİ MAX LOAD CAPACITY (N)	UYUMLU BAĞLANTI VİDASI COMPATIBLE CONNECTION SCREW	AĞIRLIK WEIGHT (kg)
2002.5	5	2,00	1840	M12-M14	2,75
2002.9	9		1840		
2002.10	10		1840		
2002.16	10		1840		

KOLİDEKİ MİKTAR PACKAGE QUANTITY (pcs)	EN WIDTH (cm)	BOY LENGTH (cm)	YÜKSEKLİK HIGH (cm)	KOLİ AĞIRLIĞI TOTAL WEIGHT (kg)
4	20	39	18	12

UYUMLU RAY TİPLERİ ACCEPTABLE GUIDE RAIL

T45-T50-T65-T70-T75-78-T80-T82-T89-T90-T114-T125-T140

5-9-10-16 mm'lik Klavuz Raya Kullanma İmkanı
Available to Use With 5-9-10-16 mm Guide Rail

Aşınmaya Dayanıklı Ses Yapmayan Poliüretan Paten
Abrasion Resistant Silent Polyurethane Guide Shoe Insert

Titreşimleri Maksimum Absorbe Etme Özelliği
Maximum Vibration Absorbtion

Delik Ölçüleri Diğer Patenlere Uyumlu
Hole Measures More Compatible Than Other Guide Shoes