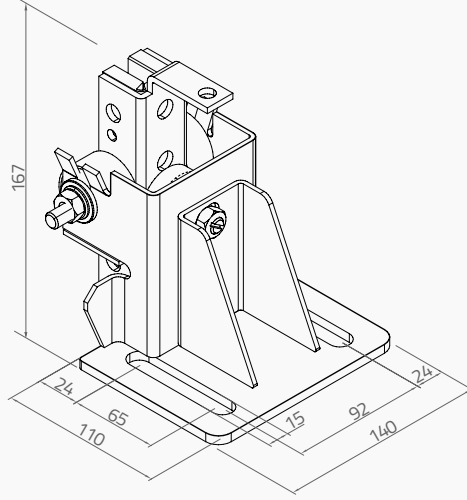


## AMORTİSÖRLÜ PATEN SHOCK ABSORBER GUIDE SHOES



ÜRÜN KODU PRODUCT CODE	RAY KALINLIK GUIDE RAIL BLADE THICKNESS (mm)	MAX ÇALIŞMA HIZI MAX NOMINAL SPEED (m/s)	MAX TAŞIMA KAPASİTESİ MAX LOAD CAPACITY (N)	UYUMLU BAĞLANTI VİDASI COMPATIBLE CONNECTION SCREW	AĞIRLIK WEIGHT (kg)
2001.5	5	2,00	1770	M12-M14	2,58
2001.9	9		1770		
2001.10	10		1770		
2001.16	10		1770		

KOLİDEKİ MİKTAR PACKAGE QUANTITY (pcs)	EN WIDTH (cm)	BOY LENGTH (cm)	YÜKSEKLİK HIGH (cm)	KOLİ AĞIRLIĞI TOTAL WEIGHT (kg)
4	20	39	18	11,20

### UYUMLU RAY TİPLERİ ACCEPTABLE GUIDE RAIL

T45-T50-T65-T70-T75-T78-T80-T82-T89-T90-T114-T125

5-9-10-16 mm'lik Klavuz Raya Kullanma İmkanı  
Available to Use With 5-9-10-16 mm Guide Rail

Aşınmaya Dayanıklı Ses Yapmayan Poliüretan Paten  
Abrasion Resistant Silent Polyurethane Guide Shoe Insert

Titreşimleri Maksimum Absorbe Etme Özelliği  
Maximum Vibration Absorption

Delik Ölçüleri Diğer Patenlere Uyumlu  
Hole Measures More Compatible Than Other Guide Shoes