

## ALY06

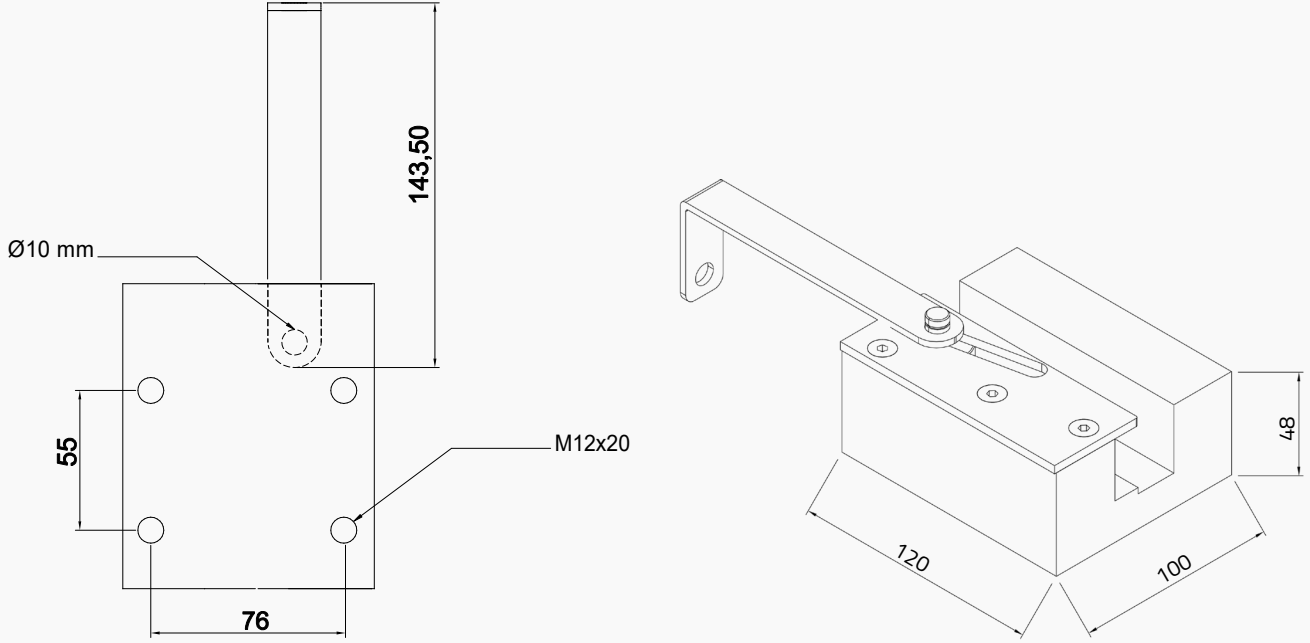
# KAYDIRMASIZ FREN BLOKU | INSTANTANEOUS SAFETY GEAR

DIN EN81-20/-50  
2014/33/EU



9 mm	KAPASİTE LOAD (P+Q) (kg)	3450	3813	4078	4312	4441
	NOMİNAL HIZ NOMINAL SPEED (m/s)	0.63	0.50	0.40	0.30	0.20
16 mm	KAPASİTE LOAD (P+Q) (kg)	3450	3813	4078	4312	4441
	NOMİNAL HIZ NOMINAL SPEED (m/s)	0.63	0.50	0.40	0.30	0.20

FRENLEME YÖNÜ DIRECTION	VA (MAX) FRENLEME HIZI TRIPPING SPEED	MİN TAŞIMA KAPASİTESİ (P+Q) MIN LOAD	KILAVUZ RAY TİPİ GUIDE RAIL TYPE	KILAVUZ RAY YAĞ ÖZELLİKLERİ LUBRICATOR OIL FOR GUIDE RAIL	KILAVUZ RAY ÖZELLİKLERİ GUIDE RAIL CHARACTER
AŞAĞI DOWN	1.00 m/s	450 kg	T70 - T75 - T82 T90 - T114 - T115 T127	DIN51524 HLP32 HLP46	SOĞUK ÇEKME VE İŞLENMİŞ COLD DRAWN & MACHINED



## PARÇALAR | PARTS

Gövde Cıvataları   <i>Body Bolts</i>	M12x20 (8.8)	DIN 933	Kaplamasız / Without Cover	8 Adet   Pcs
Gövde Yaylı Rondela   <i>Body Spring Washers</i>	M12	DIN 127	Galvanizli / Galvanized	8 Adet   Pcs
Kopiliya   <i>Split Pin</i>	2x20	DIN 94	Galvanizli / Galvanized	2 Adet   Pcs

## KOLİ BİLGİLERİ | PACKING MEASURE

ÜRÜN KODU PRODUCT CODE	ÜRÜN ADI PRODUCT DESCRIPTION	EN WIDTH (cm)	BOY LENGTH (cm)	YÜKSEKLİK HEIGHT (cm)	AĞIRLIK WEIGHT (kg)
9950	KAYDIRMASIZ FREN BLOKU AĞIR YÜK 16 mm INSTANTANEOUS SAFETY GEAR 16 mm	24	17	18	7.8
9951	KAYDIRMASIZ FREN BLOKU AĞIR YÜK 16 mm INSTANTANEOUS SAFETY GEAR 16 mm	24	17	18	7.8